

产品概述:

RM9003B是单通道LED恒流驱动控制芯片，可直接驱动高压LED灯串，输出电流由外接电阻设置为5mA~100mA，且输出电流恒定在设定值。芯片系统结构简单，外围元器件极少，线路简单。

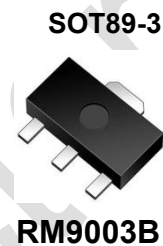
应用领域:

- LED 日光灯管 T5/T8/T10...
- LED 灯丝灯/球泡灯/蜡烛灯...
- 其它小功率的 LED 电光源

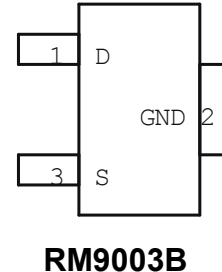
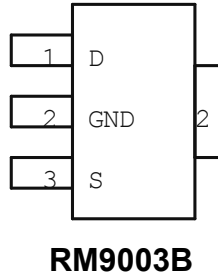
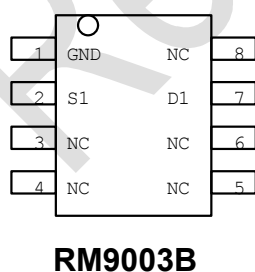
特点:

- 外围电路简单，无需磁性元件
- 多芯片串联或并联应用
- 芯片可与 LED 共用 PCB 板
- LED 电流可外部设定
- 芯片应用线路无 EMI 问题
- 内置 500V 高压 MOS
- 芯片具有过温调节能力 (过温点 130 度)
- 采用 ESOP8、TO252、SOT89-3 封装

封装形式:



管脚定义:



管脚说明:

管脚名称	管脚描述
D	芯片正极
GND	芯片负极（接地端）
S1	芯片电流采样端
NC	无定义管脚

极限参数:

符号	参数	参数范围
S1	电流采样输入电压	-0.3v to 7v
TJ	工作结温范围	-40℃ to 150℃
Tc	工作温度	-40℃ to 100℃
TSTG	储存温度范围	-55℃ to 150℃

注：极限值是指超出该工作范围，芯片有可能损坏。推荐工作范围是指在该范围内，器件功能正常，但并不完全保证满足个别性能指标。电气参数定义了器件在工作范围内并且在保证特定性能指标的测试条件下的直流和交流电参数规范。对于未给定上下限值的参数，该规范不予保证其精度，但其典型值合理反映了器件性能。

典型应用:

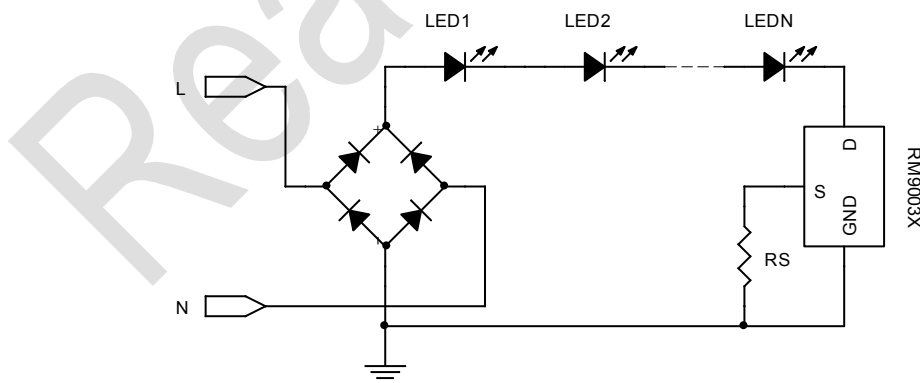


图 1:单个驱动

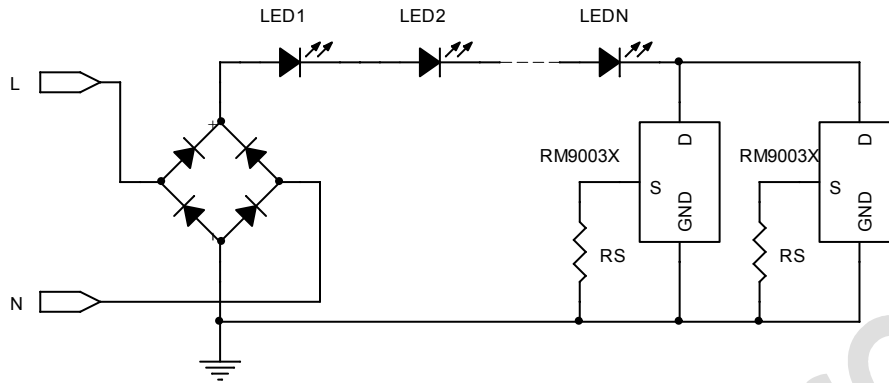


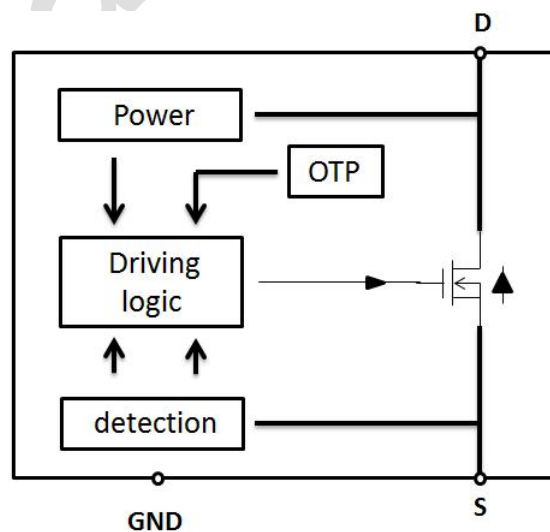
图 2：两个并联驱动

电气参数：

(无特别说明情况下， $T_A = 25\text{ }^\circ\text{C}$)

符号	参数	条件	最小值	典型值	最大值	单位
V_{on}	工作电压最小值	$S1=30\text{mA}$	6	-	-	V
V_{DS}	驱动端峰值电压		500	-	-	V
I_s	工作电流	环境温度 $100\text{ }^\circ\text{C}$	5	-	100	mA
V_{ref}	恒流电压基准	$25\text{ }^\circ\text{C}$	-	0.6	-	V
I_{dd}	静态工作电流	$V_d=10\text{V}$	-	0.3	-	mA
OTP	过温调节点		-	130	-	$^\circ\text{C}$

功能框图：



工作原理:

针对于线性电路, 在输入电压变化 (或除 LED 串之外的剩余电压) 引起 IC 两端所承载电压的波动, 使 IC 自身功耗发生改变, 所以在整个电路中 IC 起到承担剩余功率、恒定 LED 串电流、控制 LED 灯具温度的特性。

灯珠数量选取:

由于 IC 承担电路中的剩余电压, 所以在设计时使 LED 串电压趋近于 AC 整流后的电压, 这样使整个电路的运行效率达到最佳。建议芯片功耗小于 1.5W, 单颗建议做 10W。

交流输入电压 $V_{nor}(V_{rms})$, 单颗 LED 晶粒的正向压降 V_f (V), 正向电流 I_f (mA)。那么设计 LED 晶粒总数 N_{LED} :

$$N_{LED} = \frac{(V_{nor} \times 1.414 - V_A)}{V_f}$$

V_A : 电路中 IC 所承担的电压, 此电压越大则 IC 的自身损耗越大。
当输入电压小于 LED 灯珠串的电压时, LED 不能工作。

恒流控制功能:

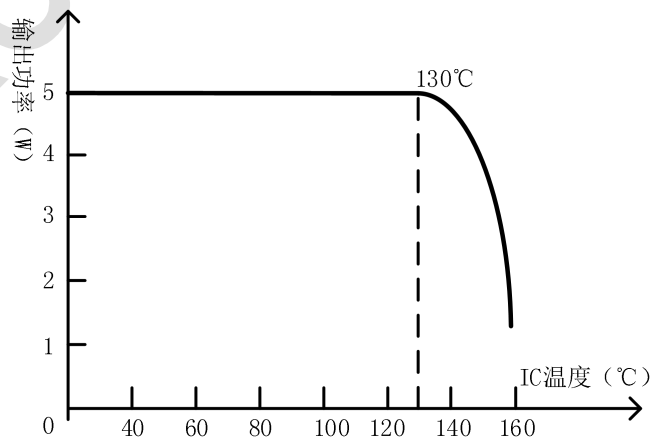
芯片内置限流模块, 当流过芯片的电流大于芯片所决定的最大值时, 芯片会通过 S 端口检测反馈控制回路, 降低 D 端口电流大小, 反之亦然。如此使整个线性电路的电流呈现动态平衡, 使流过 LED 的电流恒定。

流过 LED 电流 I_f (mA) 与流经芯片的电流相同, 内置限流模块的基准电压为 0.6V, 外部调节电阻为 R_s , 则:

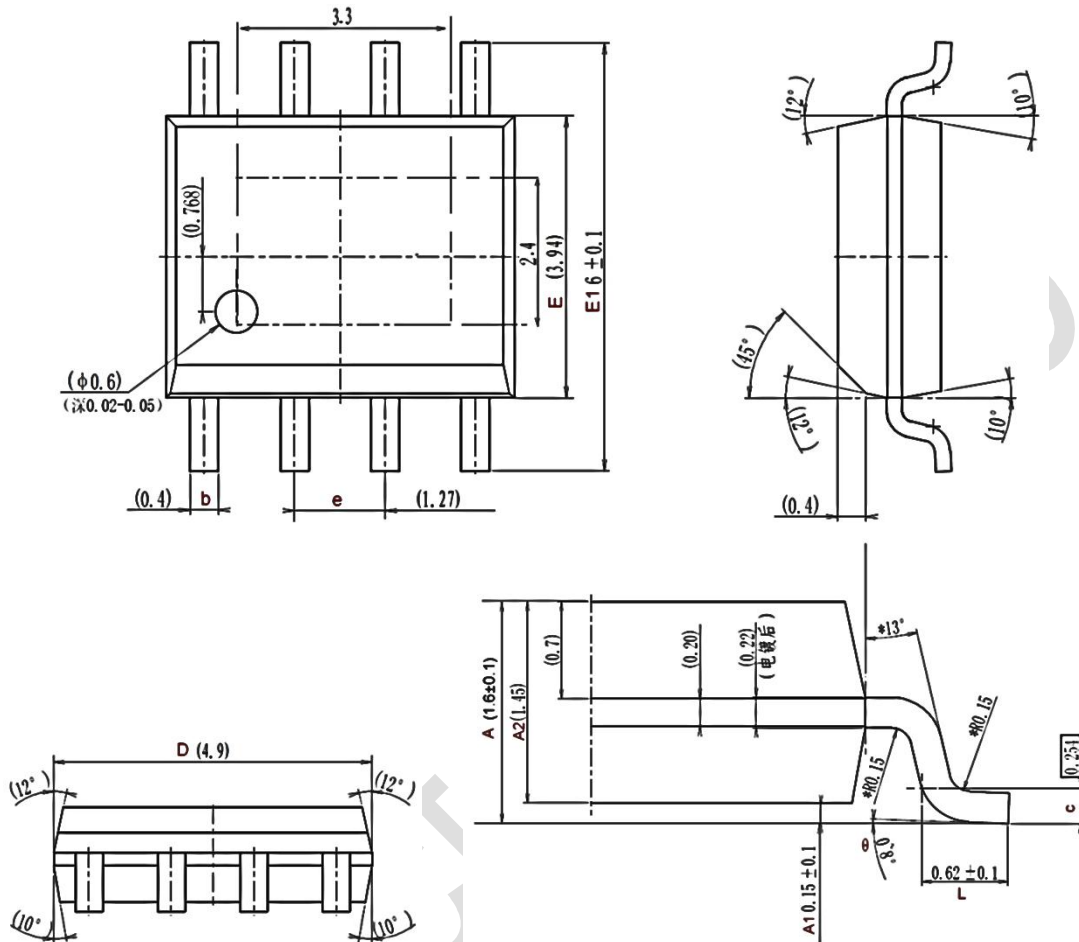
$$I_f = \frac{0.6V}{R_s}$$

过温调节功能:

芯片采用过温调节设计, 当驱动电源过热时, 逐级减小输出电流, 从而控制驱动板温升, 使驱动板的温度保持在设定值, 以调高系统可靠性, 提升 LED 的使用寿命。芯片内部设定过温调节温度点为 130°C。输出功率随芯片温度变化曲线见下图:

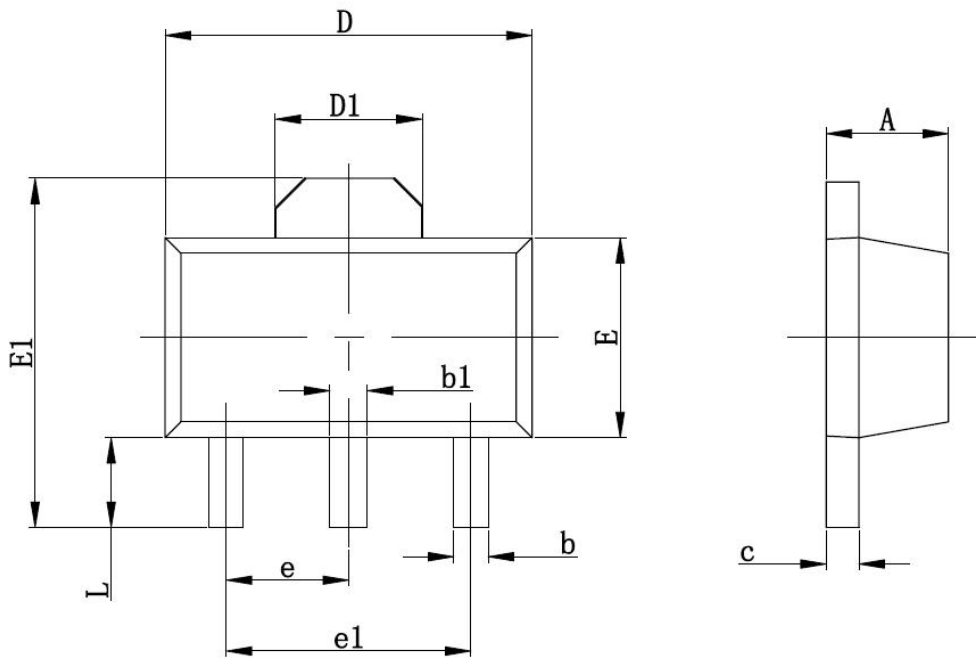


RM9003B 封装信息



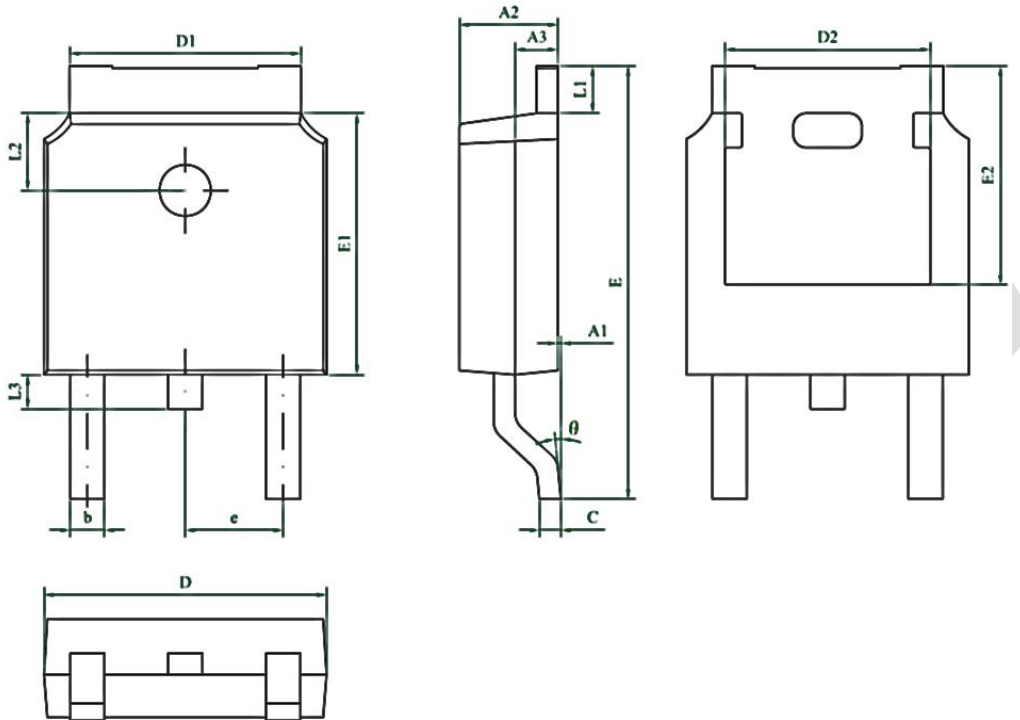
符号	毫米		
	最小值	典型值	最大值
A	1.600	1.600	1.700
A1	0.050	0.165	0.250
A2	1.350	1.450	1.550
b	0.300	0.400	0.600
c	0.220	0.254	0.280
D	4.800	4.900	5.000
E	3.840	3.940	4.040
E1	5.900	6.000	6.100
e		1.27(BSC)	
L	0.520	0.620	0.720
θ°	0°		8°

RM9003B 封装信息



符号	毫米	
	最小值	最大值
A	1.400	1.600
b	0.350	0.520
b1	0.400	0.580
c	0.350	0.440
D	4.400	4.600
D1	1.550REF	
E	2.350	2.550
E1	3.940	4.250
e	1.600TYP	
e1	3.000TYP	
L	0.900	1.100

RM9003B 封装信息



符号	毫米		
	最小值	典型值	最大值
A1	0	----	0.10
A2	2.20	2.30	2.40
A3	0.90	1.00	1.10
b	0.75	----	0.85
c	0.50	----	0.60
D	6.50	6.60	6.70
D1	5.30	5.40	5.50
D2	4.70	4.80	4.90
E	9.90	10.10	10.30
E1	6.00	6.10	6.20
E2	5.20	5.30	5.40
e	2.20	2.286	2.40
L1	0.90	----	1.25
L2	1.70	1.80	1.90
L3	0.60	0.80	1.00
θ°	0°	----	8°